



**АГРО  
РЕСУРС**

Торговая компания  
Пищевое и упаковочное оборудование  
HoReCa

## **Запаиватель ручной серии FS**

### **Инструкция по эксплуатации**

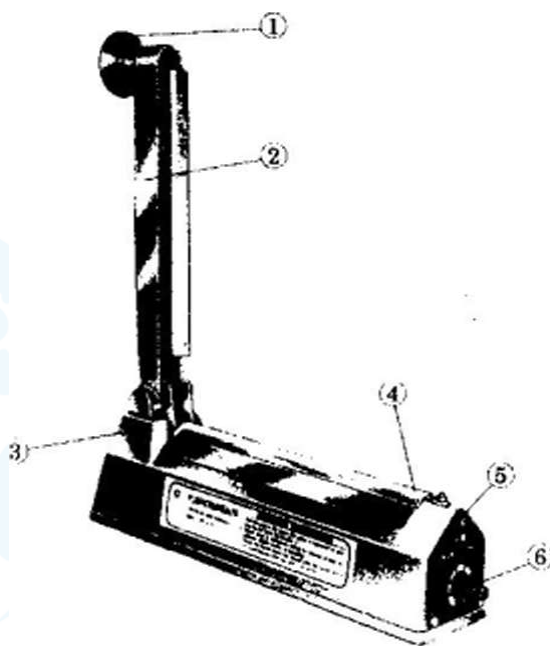


Агроресурс  
454036, Россия, г. Челябинск, Свердловский тракт, 12  
Т. : 8-800-5555-905  
agrozaivod@agrozaivod.ru  
www.agrozaivod.ru

## Область применения

Данное оборудование предназначено для герметичного запечатывания пищевых продуктов, сладостей, игрушек и других непродовольственных товаров в пластиковую упаковку.

## Устройство



1. Рукоятка
2. Пресс
3. Обойма

4. Термолента
5. Индикаторная лампа
6. Переключатель установки времени

**Технические характеристики**

Модель	FS-100	FS-200	FS-300	FS-350	FS-400	FS-500
Мощность импульса, Вт	250	300	400	430	600	800
Мах длина запаивания, мм	100	200	300	300	400	500
Мах толщина запаивания, мм	0,3	0,3	0,4	0,5	0,3	0,8
Время нагревания, сек	0,2-1,5	0,2-1,5	0,2-1,5	До 5	4,5	0,2-1,5
Ширина запайки, мм	2	2	2(3)	5	2	3
Вес, кг	1,5	2,7	4,5	3,7	4,5	7,5
Габаритные размеры, см	7.5 x 24 x 14	8 x 32 x 15	8,5 x 45 x 18	8,5x45x25,5	8 x 55 x 17	550x85x280

Модель	FS-200 С	FS-200 В	FS-300 В	FS-300 С	FS-400 С	FS-500 Н	FS-500 С	FS-600 Н	FS-700 Н	FS-800 Н	FS-900 Н	FS-1000 Н
Мощность импульса, Вт	260	260	430	400	600	650	800	780	910	1050	1200	1350
Максимальная длина запаивания, мм	200	200	300	300	400	500	500	600	700	800	900	1000
Максимальная толщина запаивания, мм	0,8	0,8	0,8	0,5	0,3	0,8	0,8	0,8	0,8	0,8	0,8	0,8
Время нагрева, сек	до 5	до 5	до 5	до 5	до 5	до 5	до 5	до 5	до 5	до 5	до 5	до 5
Ширина запайки, мм	2	5	5	2	2	3	3	3	3	3	3	3
Вес, кг	2,1	2,1	3,7	4	5,5	5	7,5	5,5	6	6,5	7	7,5
Габаритные размеры, см	32,5x7,5x2,5	32,5x80x22,5	45x85x25,5	4,8x44x39	59x56x21	70,5x35x2,4,5	55x85x28	80,5x35x2,4,5	90,5x35x2,4,5	100,5x35x24,5	110,5x35x24,5	120,5x35x24,5

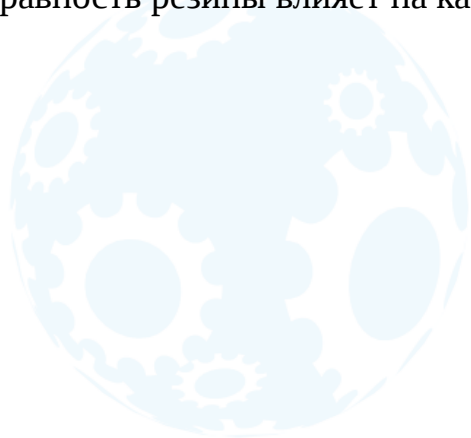
## Эксплуатация

- В запаивателях данной модели не используется переключатель питания. Вставьте штепсельную вилку в розетку. Установите время нагревания в соответствии с толщиной упаковочного материала. Упаковочный пакет разложите на поверхности термозапаивателя, опустите рукоятку. Происходит автоматический контроль времени нагрева. Когда индикаторная лампа погаснет, источник питания автоматически отключится. Примерно через 1-2 сек опустите рукоятку. Запаивание завершено.
- Если на запечатываемой поверхности образуются заломы, складки или оплав. Причиной может быть слишком большое время нагревания. Поверните ручку установки времени нагрева против часовой стрелки, чтобы уменьшить время нагрева.
- Причиной некрепкого запаивания может быть слишком короткое время нагревания. В этом случае следует увеличить время нагрева. Для этого поверните ручку нагрева далее по часовой стрелке.
- Если пластиковый пакет прилип к резиновой поверхности пресса, значит выдержано время остывания. Необходимо увеличить время остывания после того, как погаснет индикаторная лампа. Не торопитесь отпускать рукоятку.
- Установив время нагрева, не следует его менять в процессе работы аппарата. Также не рекомендуется проводить какие-либо изменения в установленных параметрах при непрерывном цикле работы.
- Запаиватель данного вида работает непосредственно от сети. Шнур питания вставьте в розетку. Энергия не расходуется, если процесс запаивания не осуществляется.
- Модель 200В оснащена функцией нанесения оттиска даты.



## Внимание!

- Следите за чистотой поверхности пресса. Вовремя удаляйте различные загрязнения и посторонние предметы.
- Не протирайте аппарат влажной тряпкой.
- Неисправность и порча нижней прокладки термоленты может вызвать замыкание и вывод из строя всей термоленты. Поэтому каждый раз при замене термоленты убедитесь, что она полностью исправна.
- По мере необходимости заменяйте термоленту, соблюдая технические требования. Заменяйте ленту аналогичной по своим техническим параметрам.
- После длительной эксплуатации аппарата проверяйте резину на пресс-рукоятке, так как неисправность резины влияет на качество запечатываемой поверхности.



АГРО  
РЕСУРС